

 GAPOSA

**QC201** 230 V~

*ARMOIRE DE CONTRÔLE AVEC LAMPE DE  
COURTOISIE INTEGRÉE*



**Made in Italy**

**CE**



# INDEX

**SÉCURITÉ**

**BRANCHEMENT**

**MIS EN ROUTE**

**MODE DE FONCTIONNEMENT**

**PROGRAMMATION DES ÉMETTEURS RADIO**

**DISPOSITIFS DE SÉCURITÉ**

**BARRE OPTOELECTRONIQUE ET PHOTOCELLULE**

**LAMPE DE COURTOISIE INTEGRÉE**

**FERMETURE AUTOMATIQUE**

**ANNULATION DU MODE DE FERMETURE AUTOMATIQUE**

**PROGRAMMATION DU TEMPS DE TRAVAIL**

**MODE D'URGENCE AVEC BARRE PALPEUSE EN PANNE**

**RESET**

**ALERTES**



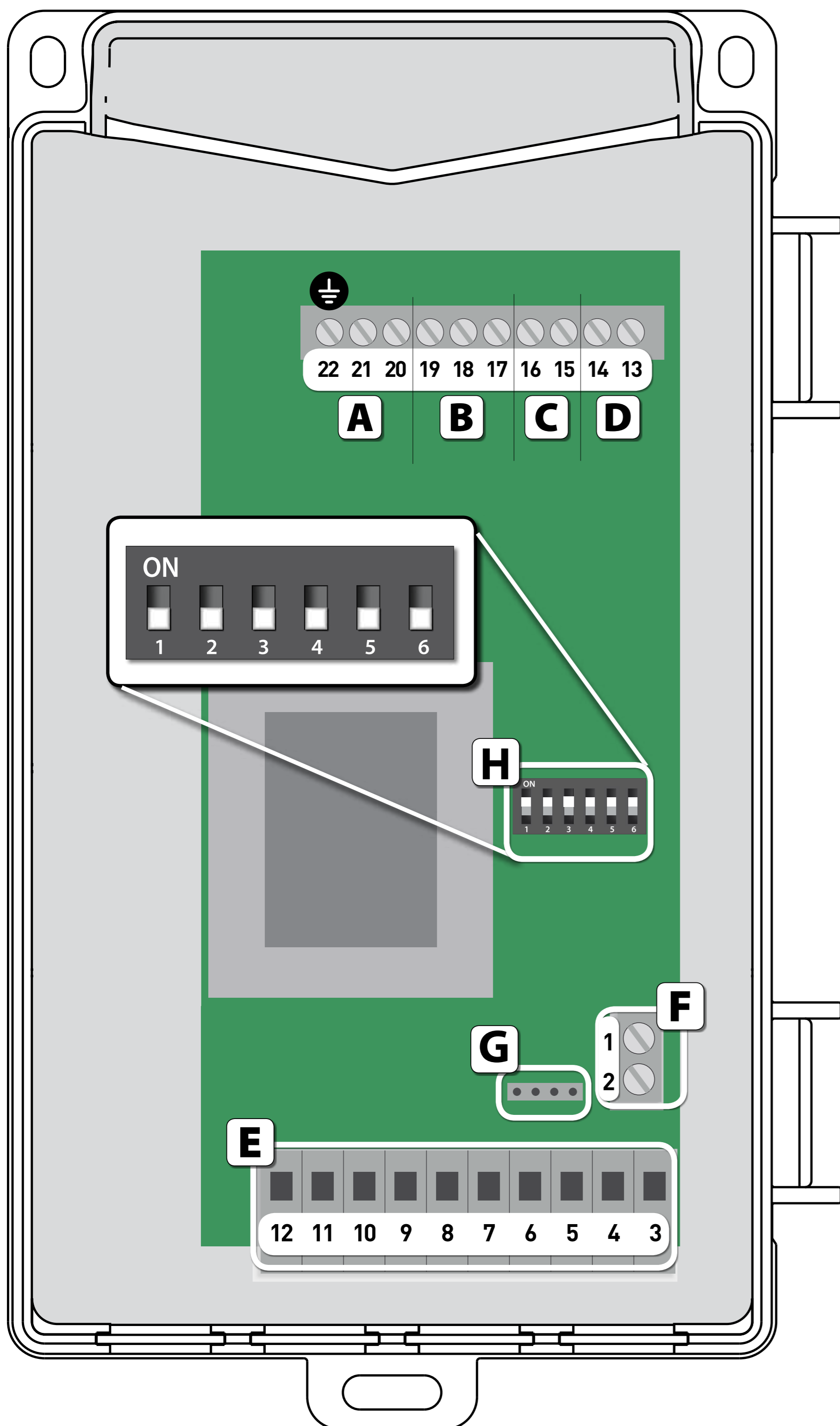
Ces instructions contiennent d'importantes informations sur l'installation et l'utilisation de la centrale QC201. Elles sont à conserver même après l'installation. Commencer l'installation de la centrale seulement après avoir lu ces instructions. L'installation ne peut être réalisée que par une personne qualifiée. A fin de respecter les réglementations en vigueur au sein de l'Union Européenne, il est nécessaire de rajouter un interrupteur magnétothermique sur la ligne d'alimentation. La sécurité du produit dépend d'une installation correcte. Contrôlez le volet pendant l'actionnement et évitez que quelqu'un y soit trop proche pendant qu'il est en mouvement. Vérifiez fréquemment s'il y a des déséquilibres, traces d'usure ou endommagements de câbles. N'utilisez pas en cas de besoin de dépannage ou d'entretien.

GAPOSA décline toute responsabilité en cas d'utilisation inhabituelle du produit ou d'une installation incorrecte. Le produit a été fabriqué en respectant les réglementations européennes: 2006/95/CE (CEE73/23, CEE93/68), 2004/108/CE (CEE89/336), CEE89/106, CEE89/392, EN60335-1 04/1998, EN60204-1 09/1993, EN55014-1 4/1998.

**IMPORTANT! Tous les branchements doivent être effectués seulement une fois l'alimentation principale déconnectée! COUPER l'interrupteur GÉNÉRAL avant toute opération!**



# BRANCHEMENT ELECTRIQUE



- A** 20 - 21 - 22 Alimentation monophasée 230 v~ (terre = 22)
- B** 17 - 18 - 19 Moteur (commun = 18)
- C** 16 - 15 Feu clignotant [230V~]
- D** 14 - 13 Lampe de service (contact normalement ouvert - no)
- E** 12 - 11 Alimentation accessoires externes (24 V~)
- E** 10 - 9 [COM] Sécurité pour photocellule ou barre (contact normalement fermé - nc)
- E** 8 - 9 [COM] Stop emergency (contact normalement fermé - nc)
- E** 7 - 5 Start / stop (contact normalement ouvert - no)
- E** 6 - 5 Fermeture (contact normalement ouvert - no)
- E** 4 - 5 Ouverture (contact normalement ouvert - no)
- F** 1 - 2 Antenne: relier l'antenne au terminal 1  
En cas de câble avec protection, elle doit être reliée au terminal 2.
- G** Connecteur KB pour boutons intégrés
- H** DIP SWITCH pour la programmation de l'armoire

# MIS EN ROUTE



Dès que l'armoire est allumée, la LED rouge s'allume de façon fixe pendant 3 secondes. Après 1 seconde la LED verte clignote un nombre de fois égal à la version.

Une fois la LED rouge éteinte, la LED verte s'allume et reste allumée indiquant que la mise en route de la carte est terminée et qu'elle est prête à fonctionner.

## MODE DE FONCTIONNEMENT

L'armoire prévoit 2 modes de fonctionnement:

- A impulsion: l'ouverture et la fermeture sont en mode impulsion automatique.
- Homme mort en fermeture: l'ouverture est à impulsion tandis que la fermeture est en homme-présent.

Le mode de fonctionnement est sélectionné en utilisant les DIP 2 selon le tableau suivant:

MODE	DIP 2
A impulsion	OFF
A impulsion en ouverture / Homme mort en fermeture (ne pas utiliser avec QCTRKP)	ON

# PROGRAMMATION DES ÉMETTEURS RADIO



1. Positionner le DIP 1 sur ON. Les LED rouge et le vert s'éclaireront de façon fixe.
- 2.1 Pour associer un canal à une commande de **Start/Stop**, envoyez une commande signal de l'émetteur.
- 2.2 Pour associer un canal à une commande **Ouverture**, envoyez un signal de l'émetteur tout en maintenant enfoncé le bouton MONTE de l'armoire.
- 2.3 Pour associer un canal à une commande **d'arrêt**, envoyez un signal de la part du en maintenant enfoncé le bouton STOP de l'unité de commande.
- 2.4 Pour associer un canal à une commande de **Fermeture**, envoyez un signal de l'émetteur en maintenant enfoncé le bouton DESCENTE de l'armoire.
- 2.5 Pour associer un canal à une commande **d'allumage de la lampe de courtoisie** envoyer un signal depuis l'émetteur en maintenant la touche Boutons MONTE et DESCENTE de l'armoire.
3. Les LED informent l'installateur selon le tableau ci-dessous :

LED VERT	LED ROUGE	
CLIGNOTEMENT RAPIDE	OFF	le code a été mémorisé
OFF	CLIGNOTEMENT RAPIDE	le code est déjà présent dans la mémoire
CLIGNOTEMENT RAPIDE	CLIGNOTEMENT RAPIDE	la mémoire est pleine
5 CLIGNOTEMENTS LENTS		Memorisation refusée. Vérifier la bonne connexion des bornes

4. S'il faut mémoriser d'autres codes radio, répéter la procédure à partir du point 2, si non, repositionner le DIP 1 en OFF

# DISPOSITIFS DE SÉCURITÉ



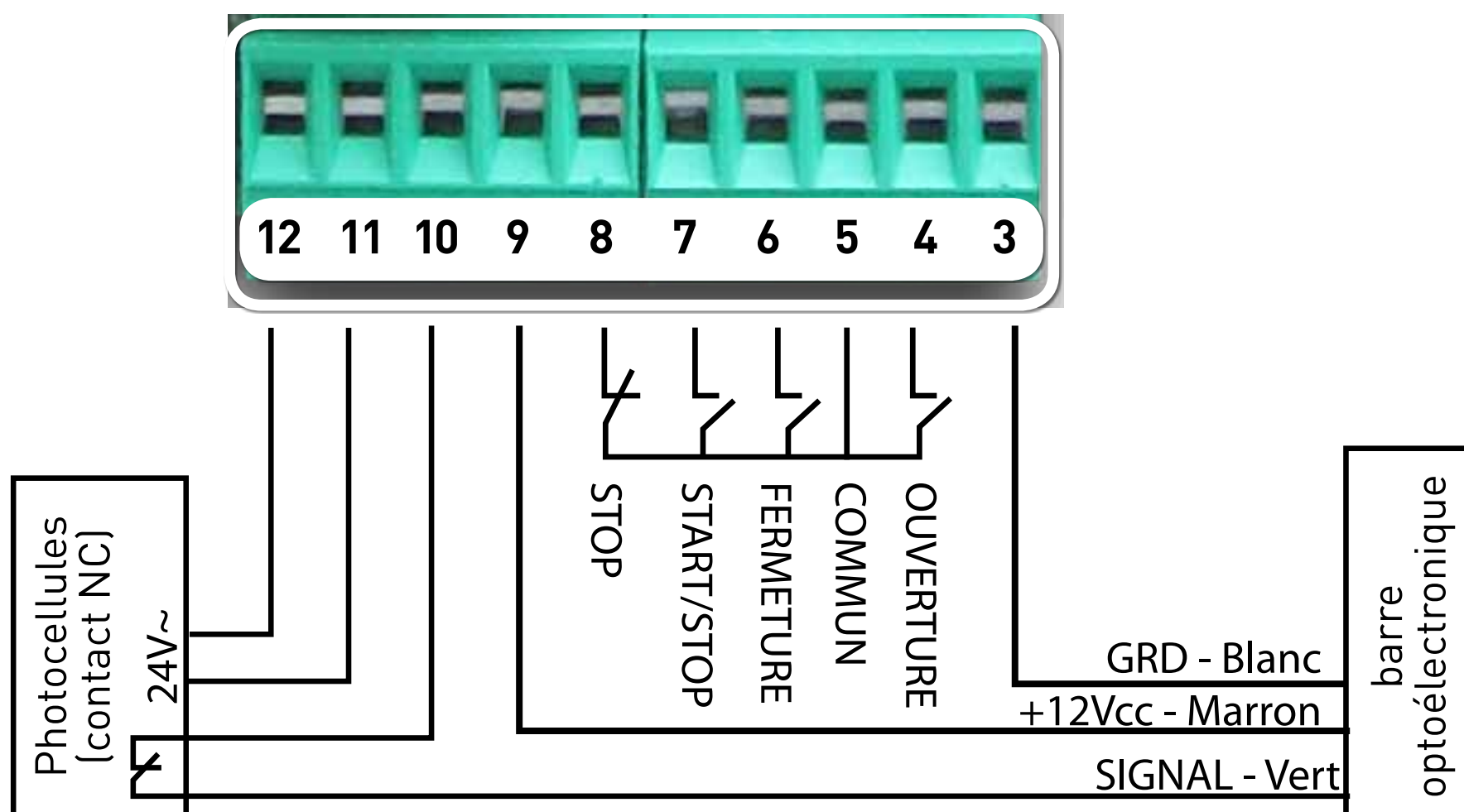
Les dispositifs de sécurité de l'armoire sont gérés via les DIP 3 et 4:

<b>LOGIQUE DE SÉCURITÉ</b>	<b>DIP 3</b>
La présence d'un obstacle lors de la descente arrête la porte et inverse le mouvement jusqu'à la fin de course haute. Pas d'intervention en la phase d'ouverture.	<b>OFF</b>
En présence d'un obstacle en descente la porte s'arrête et inverse son mouvement pendant 2 secondes avant arrêt. En phase d'ouverture la porte sera stoppée en présence d'un obstacle	<b>ON</b>
<b>SELECTION DU DISPOSITIF DE SÉCURITÉ</b>	<b>DIP 4</b>
Entrée du dispositif de sécurité avec contact normalement fermé.	<b>OFF</b>
Entrée du dispositif de sécurité pour barre optoélectronique avec signal numérique. Connexion: masse à la borne 3, + 12Vcc à la borne 9, signal numérique à la borne 10.	<b>ON</b>

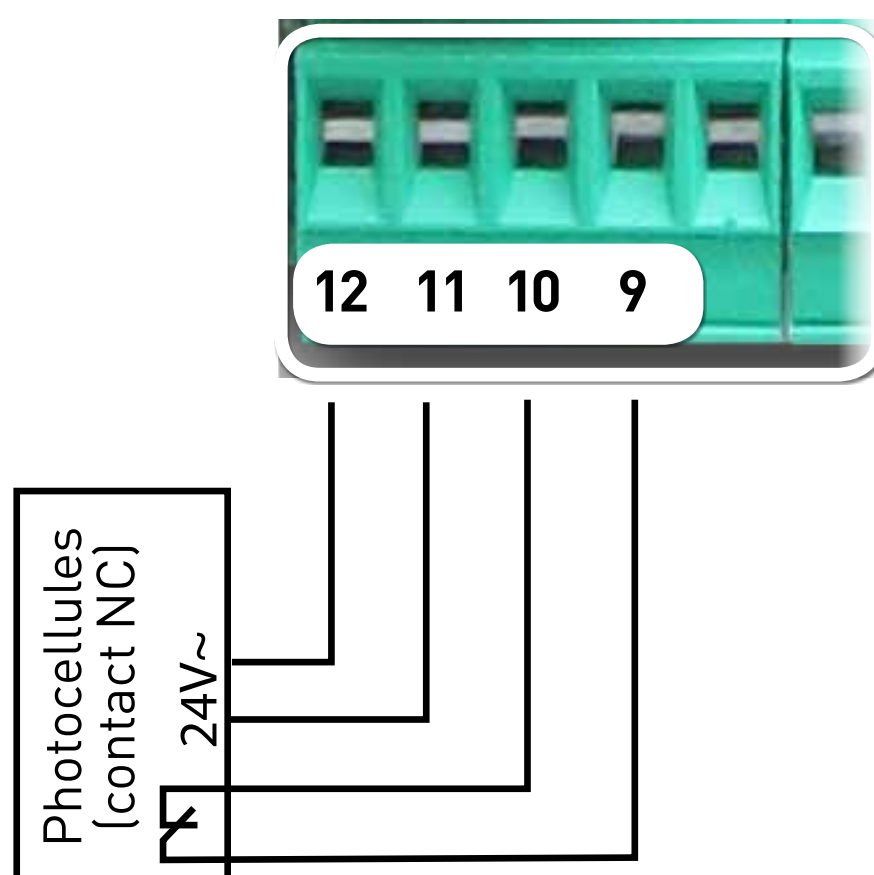
# BARRE OPTOELECTRONIQUE ET PHOTOCELLULE



Pour connecter simultanément la barre optoélectronique QCSE et la photocellule, cette dernière doit être connectée en série au signal numérique de la barre comme indiqué dans la photo (**DIP 4 en ON**).



Pour connecter la photocellule, cette dernière doit être connectée comme indiqué dans la photo (**DIP 4 in OFF**).



# LAMPE DE COURTOISIE INTEGRÉE



Le contact de la lampe de courtoisie est activé, après une commande d'ouverture, quand la porte est complètement fermée et le temp de travail terminé.

Le contact de la lampe de courtoisie peut avoir deux modes de fonctionnement:

- Allumage à chaque ouverture avec arrêt automatique après 3 minutes.
- Activation pendant 2 secondes à chaque démarrage ouverture (utile pour la conduite d'un système d'éclairage).

Pour basculer entre les deux modes est nécessaire Déplacer sur ON puis OFF le dip 2 au moins 3 fois

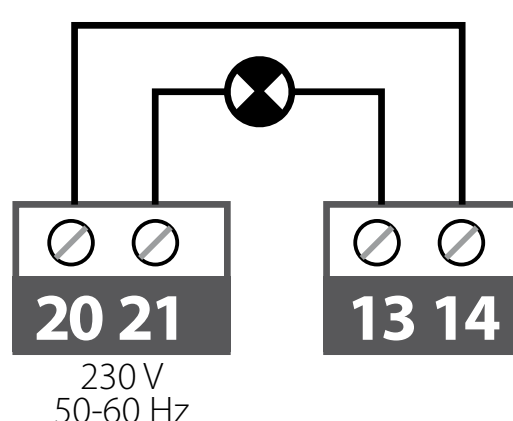
**NOTE: entre deux étapes consécutives ne doit pas être plus de 2 secondes ou le nombre de mouvements est remise à zéro.**

L'indicateur LED avisera le mode qui a été activé:

- Mode d'activation 3 minutes: led verte ON, LED rouge clignote lentement pendant 3 secondes
- Mode d'activation 2 secondes: ON LED verte, led rouge clignote rapidement pendant 3 secondes.

Si la lampe de courtoisie est appairée avec un code radio, l'envoi du signal active le relais pendant 3 minutes ou 2 secondes selon la programmation de l'armoire

En cas d'envoi du relais de commande est déjà active désactivera le relais.



# FERMETURE AUTOMATIQUE



L'armoire compte, parmi ses fonctions, la fermeture automatique après un temps donné. La fermeture automatique est activée en programmant le temps de pause et via le mode de fonctionnement à impulsion (DIP 2 en OFF). La fermeture automatique est exclue si la fonctionne homme-mort est activée pendant la fermeture (DIP 2 en ON).

Pour programmer le temps de pause il est nécessaire de:

1. Vérifier que les DIP 5 et 6 sont en OFF.
2. Placer le DIP 5 en ON. La LED verte s'éteindra et fera un bref clignotement à chaque seconde.
3. Prendre le temps ou compter les clignotements de la LED verte pour fixer le temps de pause à programmer (le temps doit être supérieur à 5 secondes et inférieur ou égal à 4 minutes).
4. Une fois atteint le temps souhaité, repositionner le DIP 5 en OFF. Si la programmation est correcte, la LED verte clignotera rapidement et puis restera allumée.

**IMPORTANT: Le décompte du temps pour la fermeture automatique commence lorsque le mouvement d'ouverture est interrompue par la commande START/STOP ou lorsque la porte atteint la position de fin de course montée. La LED verte clignote toutes les 3 secondes pendant le temps de pause. Pendant le temps de pause, la fonction START/STOP exclue la fermeture automatique et la fonction START/STOP suivante ferme la porte. L'activation de la fonction STOP exclue la fermeture automatique.**

**La fermeture automatique est exclue (même si programmé) si:**

- une sécurité du système intervient (STOP de sécurité, cellule photoélectrique, barre, thermique du moteur, etc.);
- la logique homme mort est active en fermeture;
- le mouvement de la porte est interrompu à travers la commande STOP.

# ANNULATION DU MODE DE FERMETURE AUTOMATIQUE



Cette procédure efface le temps de pause et désactive la fermeture automatique:

1. Vérifier que les DIP 5 et 6 sont en OFF.
2. Positionner le DIP 5 en ON et repositionner-le en OFF dans les 3 secondes suivantes.

**Si l'effacement est correct, la LED rouge clignote rapidement et puis s'éteint.**

**La LED verte s'allumera pour indiquer que l'armoire est à nouveau prête à fonctionner.**

# PROGRAMMATION DU TEMPS DE TRAVAIL



Le temps de travail est le temps nécessaire pour effectuer une opération complète de fermeture ou d'ouverture. A travers la procédure de programmation l'armoire apprend automatiquement le temps de travail. Si vous ne faites aucune programmation, le temps de travail est de 30 secondes.

**ATTENTION: Pendant la procédure de programmation il est nécessaire de s'assurer qu'aucun obstacle n'active les dispositifs de sécurité (barres de sécurité ou photocellules) et arrête le mouvement de la porte. Si cela se produit, il est nécessaire de procéder à un nouveau cycle de programmation du temps de travail (fermer la programmation en cours, effectuer le RESET et procéder avec un nouveau cycle).**

Pour programmer le temps de travail, vous devez:

1. Vérifier les phases du moteur et contrôler que les deux fins de courses sont réglés et correctement connectés.
2. Placer la porte à mi course.
3. Vérifier que le DIP 5 et 6 sont en OFF.
4. Placer le DIP 6 en ON. La LED rouge est allumée.
5. Donner une commande START/STOP (borne 7), la porte commence à s'ouvrir. Quand la porte arrive en position de complète ouverture, envoyer une nouvelle commande START/STOP.
6. Donner une commande START/STOP (borne 7), la porte commence à se fermer. Quand elle arrive en position de complète fermeture, envoyer une nouvelle commande START/STOP.
7. Placer le DIP 6 en OFF. La LED rouge s'éteint en indiquant la fin de la procédure de programmation.

**ATTENTION : Pour assurer une fermeture complète et ouverture dans toutes les conditions, l'armoire ajoute automatiquement 4 secondes au temps programmé.**

# MODE D'URGENCE AVEC BARRE PALPEUSE EN PANNE



Ce mode permet le mouvement du moteur avec logique homme-mort aussi dans le cas de barre palpeuse optoélectronique active ou défectueuse.

## Description du mode:

- Le mode devient opérationnel après environ 30 secondes de l'activation de la barre (le compte est remis à zéro si la barre redevient visible)
- Le mode permet le mouvement du moteur en ouverture et en fermeture en mode homme-mort indépendamment de la position des dip 2.
- Le mouvement du moteur pendant ce mode est automatiquement arrêté au bout de 5 secondes. Le mouvement peut être repris en appuyant à nouveau sur la commande.

## Activation du mode:

1. Mettre le dip 6 sur ON
2. Déplacer sur ON puis sur OFF le dip 3 au moins 3 fois (entre deux passages consécutifs OFF-ON il ne faut pas dépasser 2 secondes ou le nombre de mouvements est remise à zéro)
3. Si le changement est activé, les LED rouge et verte clignotent rapidement pendant environ 4 secondes
4. Remettre le dip 6 en OFF

Une fois ce mode activé, il sera uniquement actif dans le cas où les dip 3 et 4 sont en position ON (sécurité active aussi dans l'ouverture et barre optoélectronique active). Sinon, le mode ne fonctionne pas, même si il est activé.

## Désactivation du mode:

Le mode peut être désactivé exclusivement par la procédure de réinitialisation (voir la procédure 9).

# RESET



A travers la procédure de reset:

- tous les émetteurs mémorisés seront supprimés
- la programmation du temps de pause pour la fermeture automatique et du temps de travail sont ramenés à leur état d'origine (temps de travail de 30 secondes, fermeture automatique désactivée).
- le «mode d'urgence avec barre en panne» est également désactivé.

Lors d'une remise à zéro, tous les contrôles sont exclus.

Pour réinitialiser l'armoire, vous devez:

1. Placer tous les DIP en OFF.
2. Placer les DIP 5 et 6 en ON. La LED verte s'éteindra tandis que la LED rouge commencera à clignoter rapidement.
3. Après la réinitialisation, la LED rouge s'éteindra tandis que la LED verte fera 3 clignotements brefs toutes les 3 secondes.
4. Placer les DIP 5 et 6 en OFF. La LED verte restera allumée: la procédure de réinitialisation est terminée.
5. Vous pouvez maintenant repositionner les DIP selon les fonctions désirées.

# ALERTES



Le tableau suivant montre les différents signaux lumineux générés par l'armoire de contrôle avec leur signification et d'éventuelles opérations à effectuer.

FONCTIONNEMENT			
SITUATION	LED VERT	LED ROUGE	OPERATIONS A EXECUTER
PRÊT À EXECUTER LES COMMANDES	ON	OFF	-
FERMETURE AUTOMATIQUE : TIMER ACTIF AVANT FERMETURE	LA LED S'ÉTEINT TOUTES LES 3 SECONDES	OFF	-
MOTEUR EN MONTÉE	CLIGNOTEMENT LENT AVEC DUTY CYCLE 50%	OFF	-
MOTEUR EN DESCENTE	CLIGNOTEMENT RAPIDE AVEC DUTY CYCLE 50%	OFF	-
PROGRAMMATION PAUSE	CLIGNOTEMENT BREF TOUTES LES SECONDE	OFF	VOIR PROCÉDURE 5.1
TEMPS DE TRAVAIL	ON	ON	VOIR PROCÉDURE 5.3
RESET EN COURS	3 CLIGNOTEMENTS TOUTES LES 3 SECONDES	OFF	PLACER EN OFF LES DIP 5 ET 6

## SIGNAUX D'ANOMALIES

LED ROUGE	OPERATIONS A EXECUTER
1 CLIGNOTEMENT	VÉRIFIER LA CONNEXION CORRECTE DU STOP
2 CLIGNOTEMENTS	VÉRIFIER LE BRANCHEMENT CORRECT DE LA SÉCURITÉ, SÉCURITÉ OCCUPÉE
8 CLIGNOTEMENTS	VÉRIFIER: <ul style="list-style-type: none"><li>• SOURCE DE COURANT</li><li>• SURCHARGE SORTIE 12V (BORNES 9-3)</li><li>• SURCHARGE SORTIE 24Vac (BORNES 11-12)</li></ul>
ALLUMÉ	DIP MAL POSITIONNE, SUIVRE LA PROCÉDURE SUIVANTE: <ol style="list-style-type: none"><li>1. POSITIONNER TOUS LES DIPS SUR OFF</li><li>2. ATTENDRE 5 SECONDES</li><li>3. POSITIONNER TOUS LES DIPS DANS LA POSITION DÉSIRÉE EN SUIVANT LES INSTRUCTIONS</li></ol>



**GAPOSA** srl - via Ete, 90  
63900 Fermo - Italy  
T. +39.0734.220701 - [info@gaposa.com](mailto:info@gaposa.com)

